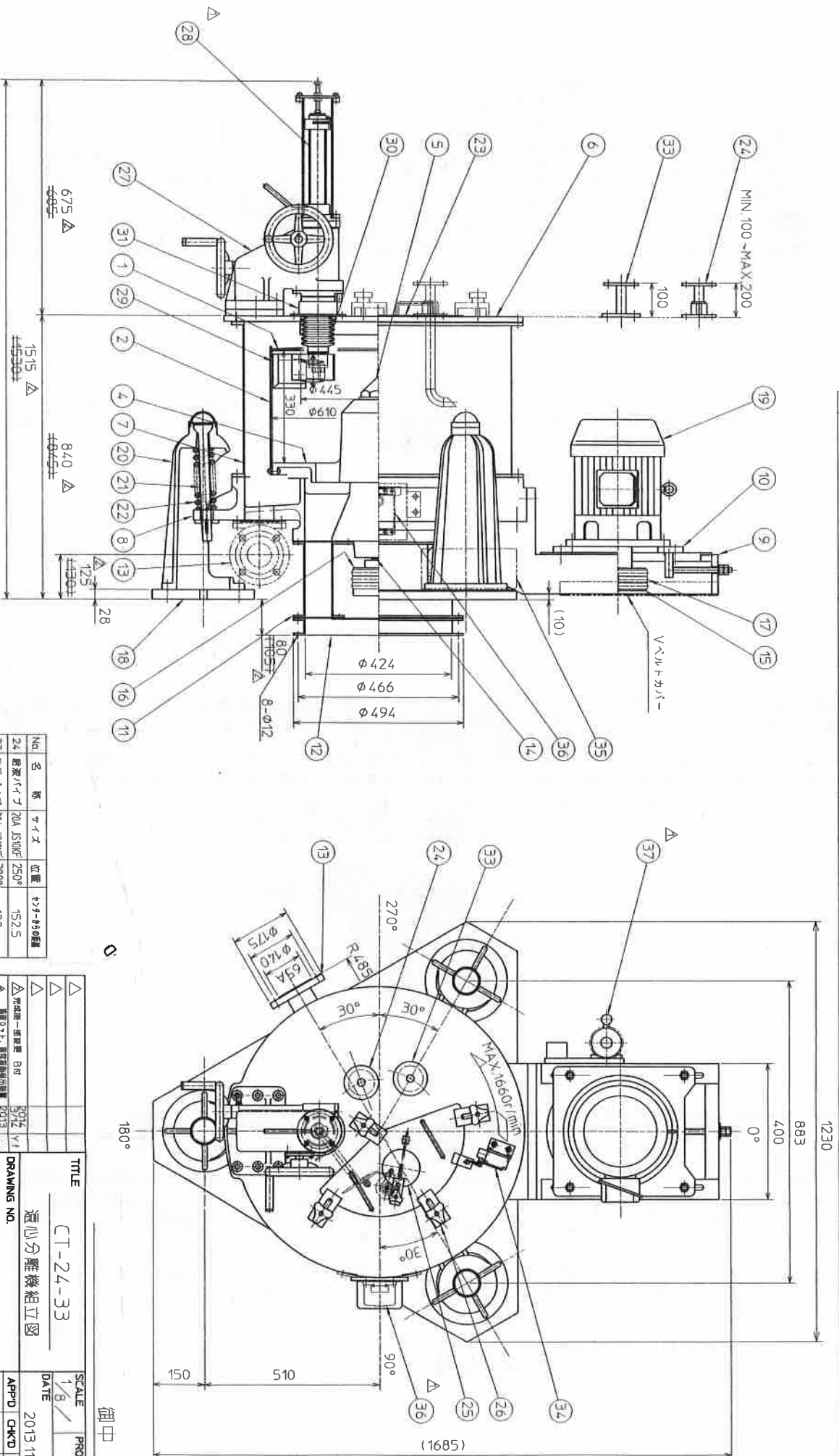


NO.	PARTS NAME	MAT.	QTY	REMARKS
30	ベローズ	ステンレス	1	
31	リングカバー	SUS316L	1	
32	ケーキ洗浄パイプ	SUS304	1	
33	電動機	SS400	1	
34	異音検出装置	異音装置	1	
35	手動式集中給油装置	広和	1	
36	ベローズ	SUS304	1	
37	リングカバー	SUS316L	1	
38	ケーキ洗浄パイプ	SUS304	1	
39	電動機	SS400	1	
20	支柱	FC200	3	
21	足ボルト	S35C	3	
22	吊ボネ	SUP6	3	
23	蓋	SUS304	1	
24	給液パイプ	SUS304	1	
25	閉閉器	SUS304	1	
26	押入金具	PP	1	
27	手動式揚取装置	SUS304	1	
28	ロッド	SUS304	1	
29	スクリュー	SUS304	1	
10	モーターケース	SS400	1	
11	排出口	SUS304	2	
12	排出口	SUS304	1	
13	排出口	SUS304	1	
14	主軸	SCH45SH	1	
15	モーターローラー	FC200	1	
16	ハズレワイパー	FC200	1	
17	ベローズ	台風ゴム	3	
18	ヘッド	SS400	1	
19	電動機 (屋外型)	日本電産	1	
9	モーター台	SS400	1	
NO.	PARTS NAME	MAT.	QTY	REMARKS
1	ハズレワイパー	SUS304	1	
2	ハズレワイパー	SUS304	1	
3	ハズレワイパー	SUS304	1	
4	主軸	SCS14	1	
5	主軸キヤッチ	SS400	1	
6	天板	SS400	1	
7	外板	SS400	1	
8	カバー	FC200	1	
9	モーター台	SS400	1	



NO.	名	材	サイズ	位置	寸法
24	給液パイプ	20A JIS06F	250°		152.5
33	洗浄パイプ	20A JIS06F	30°		180

TITLE		SCALE	PROJ.
CT-24-33		1/8	3
遠心分離機組立図		DATE	
DRAWING NO.		2013.11.25	
APPR.	CHKD	DRAWN	
			H.S.

御中